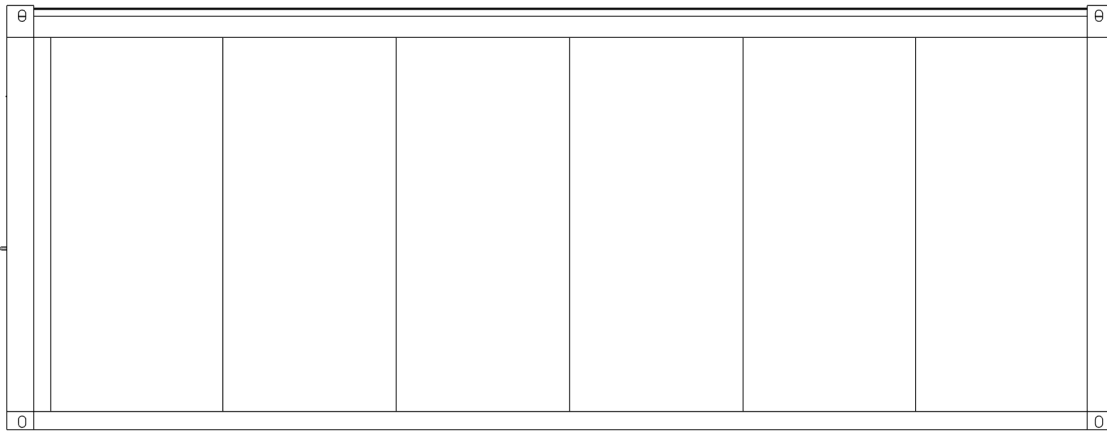
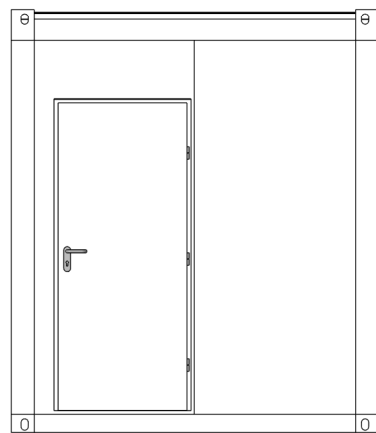


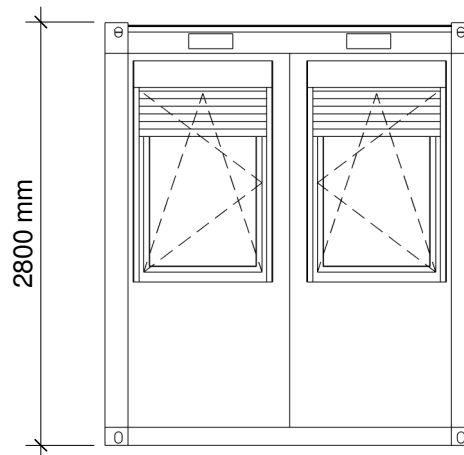
Ansicht Nord



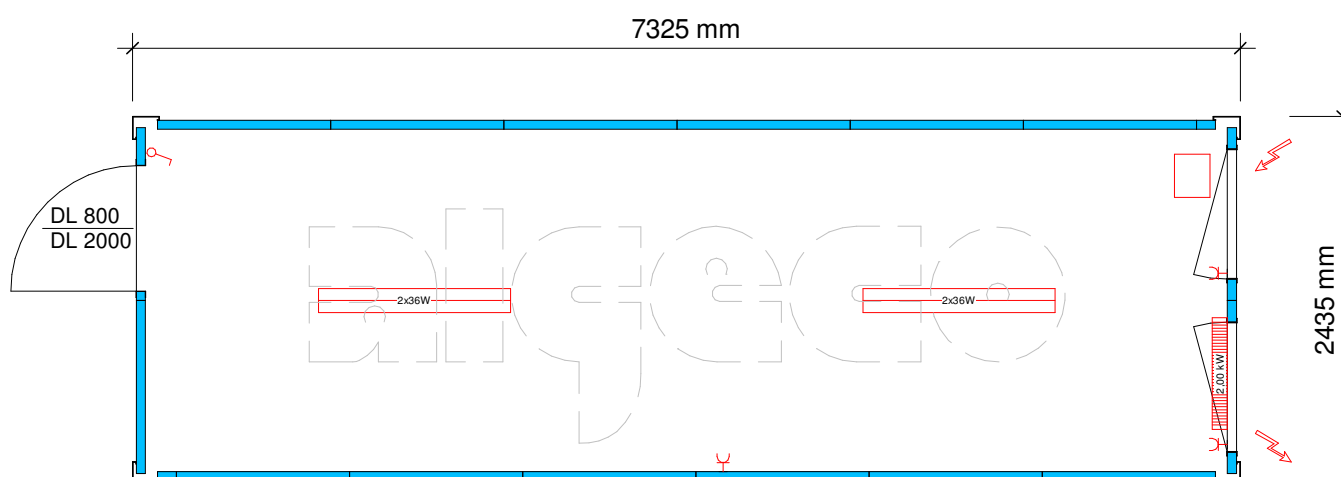
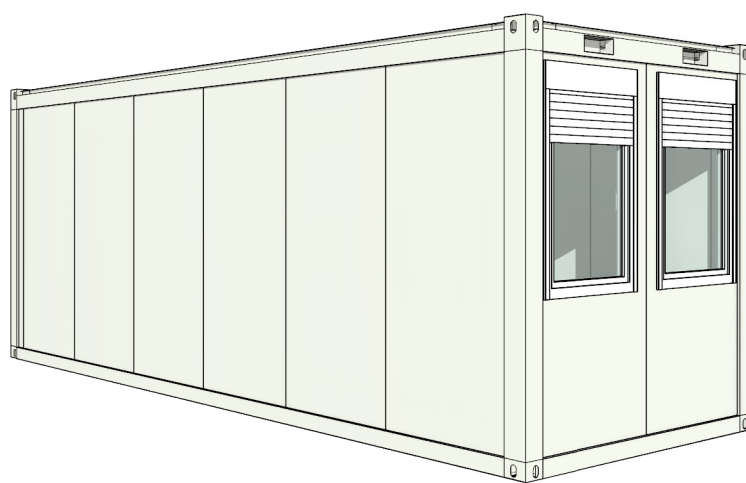
Ansicht Süd



Ansicht West



Ansicht Ost



TECHNISCHE DATEN

RAUMINNENHÖHE:	2520mm
WÄRMEDÄMMUNG DACH:	80mm EPS
WÄRMEDÄMMUNG BODEN:	60mm EPS
WÄRMEDÄMMUNG AUSSENWAND:	60mm PU
AUSSENFARBE, RAHMEN:	RAL 9002
AUSSENFARBE, WANDPANEELE:	RAL 9002
INNEDEKOR, FARBE:	Blech, RAL 9002
FUSSBODENBELAG:	PVC, Grau
BODENLAST:	2,00kN/m ²
SCHNEELAST (S _k):	1,50kN/m ²

Unsere Planskizzen verstehen sich ausschließlich als produktspezifische Modulplanung. Der Auftraggeber hat sich über das Erfordernis einer baubehördlich erforderlichen Einreichplanung informiert und ist gegebenenfalls verpflichtet, ein entsprechend konzessioniertes Unternehmen mit einer Planung nach baubehördlichen Grundsätzen zu beauftragen. Insofern übernehmen wir keine wie immer geartete Haftung für die Einhaltung baurechtlicher Vorschriften. Der Auftraggeber bzw. in dessen Auftrag der von diesem beauftragte Professionist werden sämtliche für eine Übereinstimmung mit allen baurechtlichen Vorschriften erforderlichen Vorgaben und Änderungen rechtzeitig an uns übermitteln.

© Diese Zeichnung ist urheberrechtlich geschützt und darf ohne unsere vorherige schriftliche Zustimmung weder vervielfältigt, veröffentlicht noch auf andere Weise Dritten zugänglich gemacht werden.
Algeco Austria GmbH



PLANSKIZZE

AUFTRAGGEBER:		
PROJEKT:		
ZEICHNUNG: 24ft Raumcontainer Standard		
GEZEICHNET:	GEPRÜFT:	17.07.2019
A. VYBORNÝ	PUHR	Version: 001